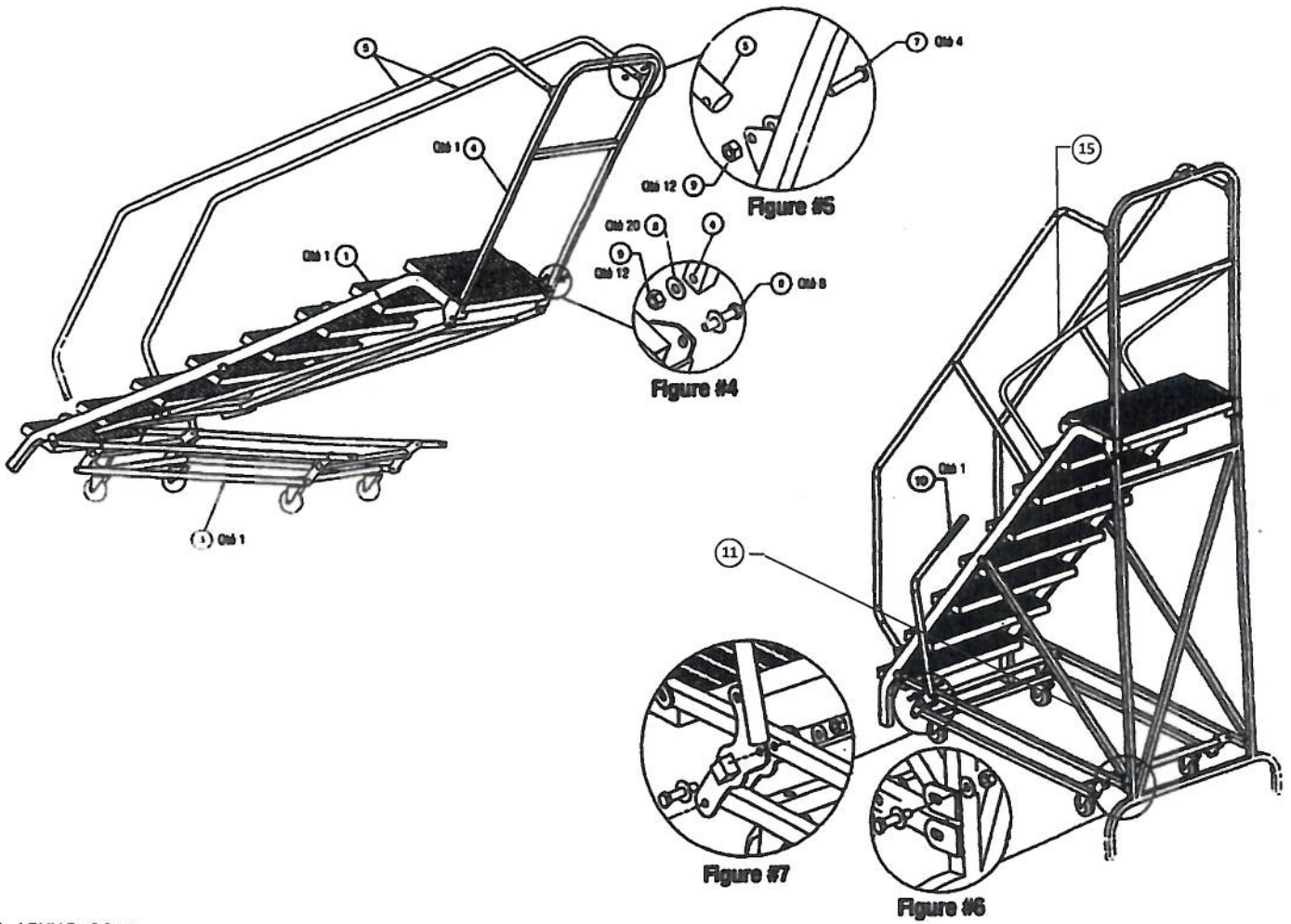
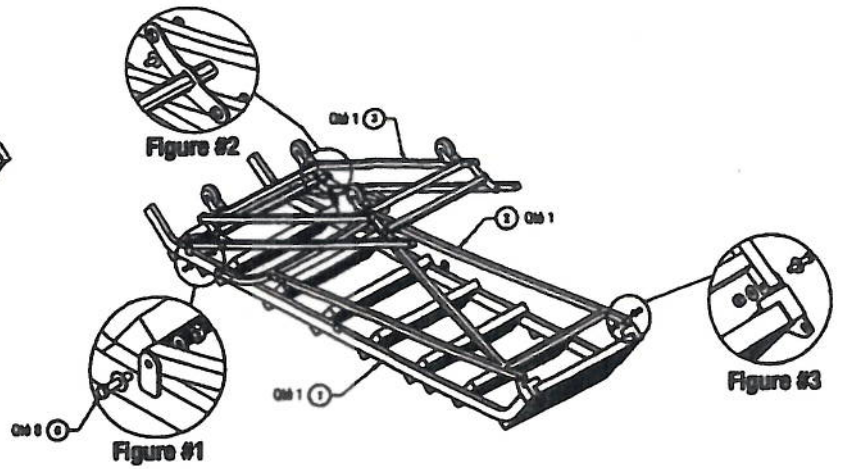
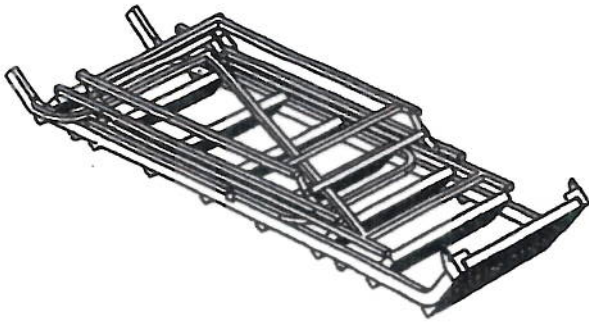


INSTRUCTIONS D'ASSEMBLAGE ÉCHELLES 6 MARCHES ET PLUS ASSEMBLY INSTRUCTIONS LADDERS 6 STEPS AND OVER

Instructions aussi disponibles sur notre site web au www.agfbrome.com
Instructions also available on our web site at www.agfbrome.com



IMPORTANT: Ne pas serrer à fond boulons & écrous installés aux étapes 2 à 7 afin de permettre des ajustements à la fin de l'assemblage;
Do not tighten completely the bolts and nuts installed at steps 2 to 7 to allow final adjustments after ladder's assembly.

2/2

- **Étape #1:** Coucher l'échelle sur le sol tel que montré. Vérifier la liste des items ci-dessous et s'assurer d'avoir toutes les pièces en main avant d'assembler l'échelle;
Step #1: Lay the ladder on the floor as shown. Verify that all parts listed below are included before starting the ladder's assembly;
- **Étape #2:** Installer les roues sur la base: NOTE: Les boulons et écrous sont déjà assemblés sur les roues;
Step #2: Install the casters on the ladder's base, nuts and bolts are already assembled on the casters;
- **Étape #3:** Fixer la partie qui forme le dos de l'échelle et ses pattes arrières au châssis des marches à l'aide des boulons, des écrous auto-bloquants et des rondelles inclus, tel que montré à la figure numéro 3;
Step #3: Fasten back leg assembly to step frame with bolts, nylon lock nuts and washers included, as shown on figure number 3;
- **Étape #4:** Fixer la base (assemblage qui porte les roues) les roues pointant vers le haut, tel que montré à la figure numéro 1. Afin de s'assurer que la base est à la bonne position, voir la figure numéro 2, où le mécanisme de bras de levage doit s'y trouver. Installer les capuchons de plastique 2x1" et 1x1" sous les pattes.
Step #4: Fasten base assembly (the one with the casters on) all casters pointing up to the ceiling, as shown on figure number 1. To ensure the base assembly is in the correct position, the lever mechanism should be as shown on figure number 2. Install the plastic caps 2x1" and 1x1" onto ladder's feet;
- **Étape #5:** Tourner l'échelle sur ses roues et fixer les rampes avec les boulons et écrous, tel que montré à la figure numéro 5. Fixer ensuite le garde-corps dorsal avec les boulons, écrous et rondelles, tel que montré à la figure numéro 4;
Step #5: Turn the ladder on its casters and fasten handrails onto ladder with the button head screws and nylon lock nuts, as shown on figure number 5. Fasten the back guardrail onto ladder using bolts, nylon lock nuts and washers as shown on figure number 4;
- **Étape #6:** Tirer les pattes de l'assemblage du dos le boulonner à la base à l'aide des boulons, écrous et rondelles, tel que montré à la figure numéro 6. Fixer ensuite les barres diagonales (voir schéma) à l'aide des boulons.
Step #6: Pull back the back leg assembly and fasten to base using bolts, nylon lock nuts and washers, as shown on figure number 6. Fasten the diagonals (see drawing) using the bolts.
- **Étape #7:** Fixer la poignée de levage à la base à l'aide des boulons, écrous et rondelles, tel que montré à la figure numéro 7.
Step #7: Fasten the operating lever (handle) onto the base using the bolts, nuts and washers, as shown on figure number 7.
- **Étape #8:** Installer les garde-corps latéraux;
Step #8: Install the side midrails;
- **Étape #9:** S'assurer que l'échelle est sur une surface parfaitement au niveau. Faire les ajustements requis pour mettre l'échelle droite et stable et **serrer à fond tous les boulons posés aux étapes 3 à 7.**
Step #9: Ensure that the ladder is on a perfectly leveled surface. Do the required adjustments so that ladder is straight and on level.
Tighten well and bolts installed on steps 3 to 7.



B R O M E

Item	Qté/Qty	Pièce #/Piece #	Description
I	1	I5XXG-CARRE	CARRÉ DES MARCHES / STEP FRAME
2	1	I5XXG-DOS	ASSEMBLAGE DOS-PATTE/BACK LEG ASSEMBLY
3	1	I5XXG-BASE	BASE
4	1	I500-GARDE24	GARDE DORSAL / BACK GUARDRAIL
5	2	I5XX-RAMPE20	RAMPES / HANDRAILS
6	12	601007	BOULONS 3/8"- I6 X 2" / 3/8"- I6 X 2" HEX HEAD SCREWS
7	6	601201	BOULONS À TÊTE RONDE 3/8" / 3/8" BUTTON HEAD SCREWS
8	28	603002	RONDELLES 3/8" / 3/8" WASHERS
9	18	602104	ÉCROUS AUTO-BLOQUANTS / NYLON LOCK NUTS
I0	1	I570BRAS-ASS	POIGNÉE DE LEVAGE / OPERATING LEVER
II	2	I5XXG-DIAG	DIAGONALES / DIAGONALS
I2	2	42I006	CAPUCHONS DE PATTES AVANTS 2 X I" / FRONT LEG PLASTIC CAPS
I3	2	42I007	CAPUCHONS DE PATTES ARRIÈRES I X I" / REAR LEG PLASTIC CAPS
I4	4	402024	ROUES PIVOTANTES 4" / 4" SWIVELING CASTERS
I5	2	I500-MR	GARDE-CORPS LATÉRAUX / SIDE MIDRAILS