



**MANUFACTURIER
DE SOLUTIONS
DE RANGEMENT**

147 des Textiles,
Cowansville (Québec)
J2K 3P8
Tél. : 450 263-5993

Manuel d'utilisation et de maintenance Échelles AGF-Brome série 1500 avec levier

1) Sur réception de la marchandise

Bien inspecter la marchandise lors de la réception afin de s'assurer qu'aucun dommage ne s'est fait lors du transport. Dans tel cas, signer le bon de livraison « Endommagé » afin que nous puissions procéder à une réclamation et retourner la marchandise. Nous en aviser immédiatement au numéro sans frais: 1-888-263-5993.

2) Assemblage de l'échelle

Procéder à l'assemblage de l'échelle tel que spécifié dans le document d'assemblage fourni par AGF-Brome lors de l'expédition;

3) Emplacement et inspection de l'échelle

- Inspecter l'échelle mobile avant chaque utilisation pour s'assurer que l'échelle est en bon état. Tout signe de détérioration ou de corrosion devrait faire l'objet de réparation avant utilisation.
- S'assurer que toutes les pièces sont bien fixées et que les boulons et écrous sont bien serrés et les resserrer si besoin. N'utiliser que des écrous autobloquants disponibles chez le fabricant;
- Vérifier que les pattes, les marches, les rampes et le garde-corps sont en bon état;
- Vérifier qu'aucune matière grasse, peinture humide ou autre matière glissante ne soit présente sur l'échelle. En tel cas, nettoyer à fond;
- S'assurer que les chaussures de l'utilisateur soient propres, que les semelles ne soient pas en cuir ou d'une matière glissante et proscrire les talons hauts;
- S'assurer que les roues et les capuchons de plastique sous l'échelle soient en bonne condition;
- S'assurer que les joints de soudures soient intacts;
- Vérifier que les étiquettes d'avertissement et de conformité soient lisibles;
- NE JAMAIS utiliser une échelle qui présente un dommage et ne pas faire de réparations temporaires. Contacter AGF-Brome afin d'obtenir les pièces de remplacement ainsi que la quincaillerie pour leur installation. Mettre l'échelle hors d'usage jusqu'à réparation;
- Les réparations devraient être effectuées par du personnel qualifié.

4) Utilisation

- DANGER ! Le métal est conducteur d'électricité. NE PAS utiliser près d'endroit où l'échelle pourrait entrer en contact avec des fils électriques;
- S'assurer que l'utilisateur de l'échelle comprend son mode de fonctionnement et les règles de sécurité afférentes;

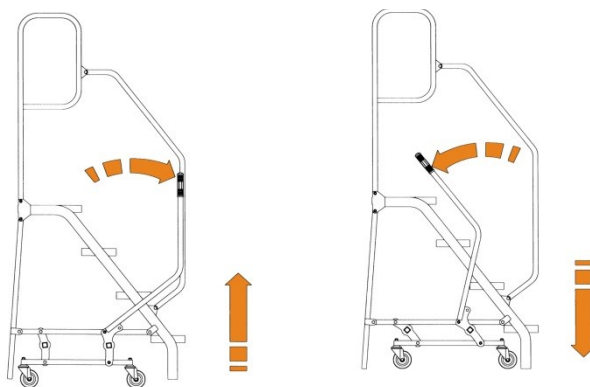


- Placer l'échelle sur une surface plane et égale de manière à ce que les pattes de l'échelle soient de niveau;
- Ne pas utiliser sur des surfaces glissantes;
- Ne pas placer l'échelle sur des boîtes, échafauds ou surface autre que le plancher dans le but de gagner en hauteur;
- Ne pas placer l'échelle près de l'ouverture d'une porte;

5) Utilisation d'une échelle mobile avec levier de la série 1500 de AGF-Brome



pas
cun



Pour déplacer l'échelle, tirer de la main droite le levier situé à droite de l'échelle et le maintenir de la main sur la rampe droite tout en maintenant la rampe gauche de la main gauche et déplacer l'échelle à l'emplacement voulu. Relâcher **doucement** le levier lorsqu'en place. Les pattes retombent au sol et l'échelle est stable et prête à l'emploi.

- Ne sous au-prétexte,

attacher le levier sur la rampe (en mode de roulement), n'utiliser que les mains;

- NE PAS monter dans l'échelle en cas de fatigue, sujet aux évanouissements, utilisation de médicaments d'alcool ou autre substance ou en cas de handicap physique;
- Ne pas monter dans l'échelle avec des chaussures présentant des semelles de cuir ou des semelles souillées;
- Ne pas laisser l'échelle sans surveillance afin d'éviter qu'un utilisateur non qualifié ne s'en serve et dans le but de protéger les enfants;
- Faire face à l'échelle en montant et descendant, garder le corps centré entre les rampes et maintenir celles-ci fermement;
- Ne jamais monter dans l'échelle par les côtés;
- Ne pas se pencher sur le garde-corps ou les rampes pour ramasser de la marchandise hors de portée. DÉPLACER plutôt l'échelle plus près de la zone de travail;
- L'utilisateur ne doit pas tenter de déplacer l'échelle lorsqu'en utilisation par des mouvements volontaires (balancement d'avant arrière par exemple);
- Ne pas déplacer l'échelle lorsqu'un utilisateur s'y trouve;
- Ne pas monter, s'asseoir ou se tenir sur les rampes, garde-corps et autres pièces structurales de l'échelle autre que les marches et le palier;
- Ne pas surcharger l'échelle: Respecter la capacité de celle-ci inscrite sur l'étiquette apposée à l'échelle;
- Une seule personne sur l'échelle en tout temps;



- Garder l'échelle tout près de la zone de travail. Ne pas pousser son corps ou tirer sur les rampes ou le garde-corps;
- Ne pas utiliser de boîtes ou autres composantes pour gagner de la hauteur sur la plate-forme ou les marches.

6) Entretien et entreposage

- Entreposer l'échelle dans un endroit sec et sécuritaire;
- Protéger convenablement l'échelle lors des déplacements;
- Ne jamais entreposer de marchandise ou objet sur l'échelle;
- Garder l'échelle propre et s'assurer qu'aucun revêtement autre que sa peinture originale ne s'y trouve (huile, boue, peinture humide);
- Réparer les échelles endommagées avec des pièces du fabricant et se départir de toute échelle ayant été exposée au feu ou à l'action de produits chimiques;
- L'entretien général de l'échelle comprend habituellement, le remplacement des roues et des sous-pattes usés, son nettoyage et des retouches de peinture afin d'éviter la corrosion. Contacter AGF-Brome au numéro sans frais 1-888-263-5993 pour ces pièces de remplacement.

Note importante: Toutes les recommandations contenues dans le présent document, proviennent de la documentation de l'ANSI A17.7-2000 et de la CSA CAN3-Z11-M81 et ne sont aucunement le fruit de AGF-Brome

RÉFÉRENCES:

- ANSI A14.7-200: American National Standard for Mobile Ladder Stands and Mobile ladders Stand Platforms;
- CSA/CAN3Z11-M81: Canadian Standard Association for « Portable ladders ».



Les échelles fabriquées par AGF-Brome rencontrent les normes exigées par l'ANSI A14.7-2000, la CSA/CAN3X11-M81 ainsi que de la réglementation numéro 851 de l'Ontario. Une certification d'ingénieur est disponible sur le site de AGF-Brome:

www.agfbrome.com.